

2021市民複 1部男子複(MD1)

(MD1-A) リーグ	熊藤 矢木	高松 中屋	勝点	勝 <sup>+</sup> - <sup>-</sup> ム	負 <sup>+</sup> - <sup>-</sup> ム	勝 敗	順位
熊藤 光夫(SBC)	/	2-0	1	2	0	1-0	1
矢木 健太(SBC)							
高松 祐太(SEEDCLU)	0-2	/	0	0	2	0-1	2
中屋 和哉(Goothre)							

2021市民複 2部男子複(MD2)

(MD2-A) リーグ	森本 酒井	熊谷 黒澤	河角 中川	勝点	勝 <sup>+</sup> - <sup>-</sup> ム	負 <sup>+</sup> - <sup>-</sup> ム	勝 敗	順位
森本 輝明(SBC)	/	1-2	0-2	0	1	4	0-2	3
酒井 祐輔(SBC)								
熊谷 勇輝(SBC)	2-1	/	0-2	1	2	3	1-1	2
黒澤 駿介(SBC)								
河角 亮(SEEDCLUB)	2-0	2-0	/	2	4	0	2-0	1
中川 和馬(SEEDCLU)								

(MD2-B) リーグ	大城 渡慶次	高野 宇津井	作田 関根	勝点	勝 <sup>+</sup> - <sup>-</sup> ム	負 <sup>+</sup> - <sup>-</sup> ム	勝 敗	順位
大城 公祐(SBC)	/	2-1	2-1	2	4	2	2-0	1
渡慶次 駿(SBC)								
高野 圭正(SEEDCLU)	1-2	/	2-0	1	3	2	1-1	2
宇津井 一樹(SEEDCL)								
作田 尚隆(羽龍)	1-2	0-2	/	0	1	4	0-2	3
関根 正彦(羽龍)								

2部男子複(MD2)・決勝トーナメント

1	河角 亮 中川 和馬 (SEEDCLUB)	2   0	大城 公祐 (SBC)	渡慶次 駿 (SBC)	2
		15-11 15-10			

2021市民複 3部男子複(MD3)

(MD3-A) リーグ	久保 高瀬	磯野 北野	小泉 山中	原 か 川端	勝点	勝 <sup>+</sup> - <sup>-</sup> ム	負 <sup>+</sup> - <sup>-</sup> ム	勝 敗	順位
久保 聡一(SBC)	/	2-0	0-2	2-0	2	4	2	2-1	2
高瀬 真也(SBC)									
磯野 幸平(TEC3軍)	0-2	/	0-2	0-2	0	0	6	0-3	4
北野 僚久(TEC3軍)									
小泉 拓也(キヨホル)	2-0	2-0	/	2-0	3	6	0	3-0	1
山中 伸悟(キヨホル)									
原 かむい(富山県大)	0-2	2-0	0-2	/	1	2	4	1-2	3
川端 基史(富山県大)									

(MD3-B) リーグ	古賀 渋谷	坂下 大井	早川 三浦	勝点	勝 <sup>+</sup> - <sup>-</sup> ム	負 <sup>+</sup> - <sup>-</sup> ム	勝 敗	順位
古賀 慧資(SBC)	/	0-2	0-2	0	0	4	0-2	3
渋谷 晃(SBC)								
坂下 恭平(キヨホル)	2-0	/	2-0	2	4	0	2-0	1
大井 啓(キヨホル)								
早川 凌太郎(富山県大)	2-0	0-2	/	1	2	2	1-1	2
三浦 銀太(富山県大)								

### 3部男子複(MD3)・決勝トーナメント

1 小泉 拓也 (キヨロスホ°) 0 | 2 坂下 恭平 (キヨロスホ°) 2  
 山中 伸悟 15-4 大井 啓 15-9

### 2021市民複 40男子複(MD40)

(MD40-A) リーグ	清水 中野	松城 黒川	庄司 新田	勝点	勝ゲーム	負ゲーム	勝 敗	順位
清水 邦浩(SSSクラブ) 中野 齊(SSSクラブ)	/	0-2	2-0	1	2	2	1-1	2
松城 弘幸(minton) 黒川 延男(SBC)	2-0	/	2-0	2	4	0	2-0	1
庄司 亮(TEC3軍) 新田 武史(TEC3軍)	0-2	0-2	/	0	0	4	0-2	3

### 2021市民複 1部女子複(LD1)

(LD1-A) リーグ	矢木 市山	黒川 中埜	八島 車 凜	勝点	勝ゲーム	負ゲーム	勝 敗	順位
矢木 悠好(SBC) 市山 愛実(SBC)	/	2-0	2-0	2	4	0	2-0	1
黒川 瞳(SBC) 中埜 春香(SBC)	0-2	/	2-1	1	2	3	1-1	2
八島 志歩(SBC) 車 凜乃楓(SBC)	0-2	1-2	/	0	1	4	0-2	3

### 2021市民複 2部女子複(LD2)

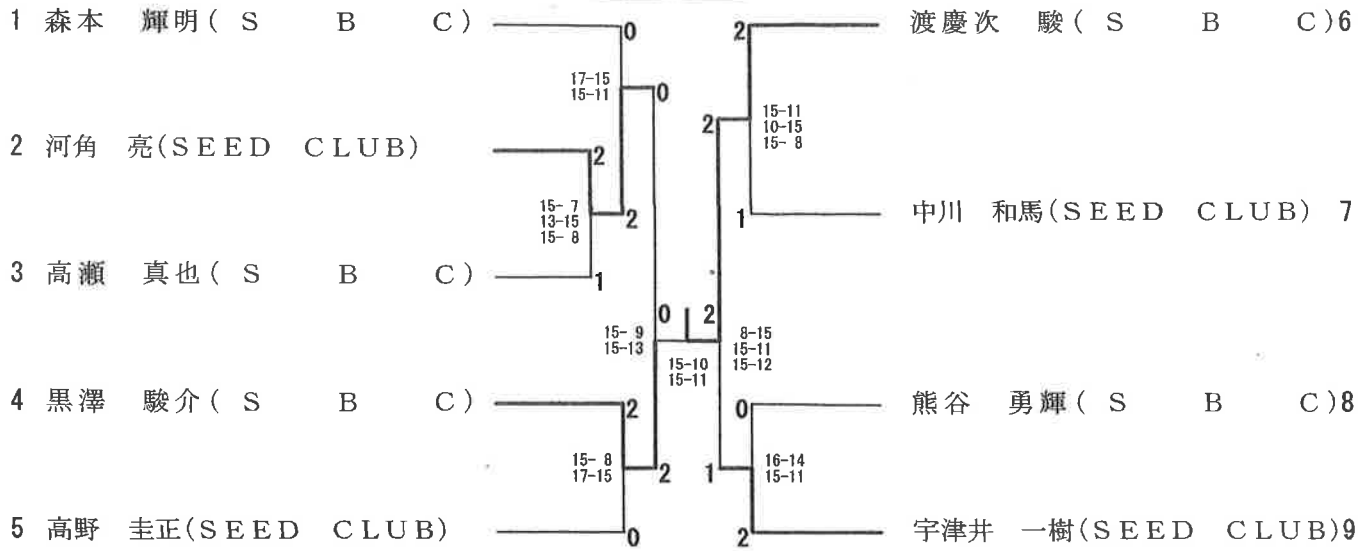
(LD2-A) リーグ	酒井 渋谷	堀田 山田	伊藤 野崎	東 知 佐々木	勝点	勝ゲーム	負ゲーム	勝 敗	順位
酒井 優衣(SSSクラブ) 渋谷 雅美(SSSクラブ)	/	1-2	2-1	2-1	2	5	4	2-1	2
堀田 滋子(ノッペース°) 山田 明美(ノッペース°)	2-1	/	2-0	2-0	3	6	1	3-0	1
伊藤 彩花(キヨロスホ°) 野崎 舞花(キヨロスホ°)	1-2	0-2	/	0-2	0	1	6	0-3	4
東 知里(富山県大) 佐々木 花奈(富山県大)	1-2	0-2	2-0	/	1	3	4	1-2	3

(LD2-B) リーグ	竹内 山崎	日置 高野	田島 葉山	勝点	勝ゲーム	負ゲーム	勝 敗	順位
竹内 幸子(SSSクラブ) 山崎 昭子(SSSクラブ)	/	0-2	0-2	0	0	4	0-2	3
日置 理恵(SBC) 高野 詩織(SBC)	2-0	/	1-2	1	3	2	1-1	2
田島 夢実(富山県大) 葉山 みのり(富山県大)	2-0	2-1	/	2	4	1	2-0	1

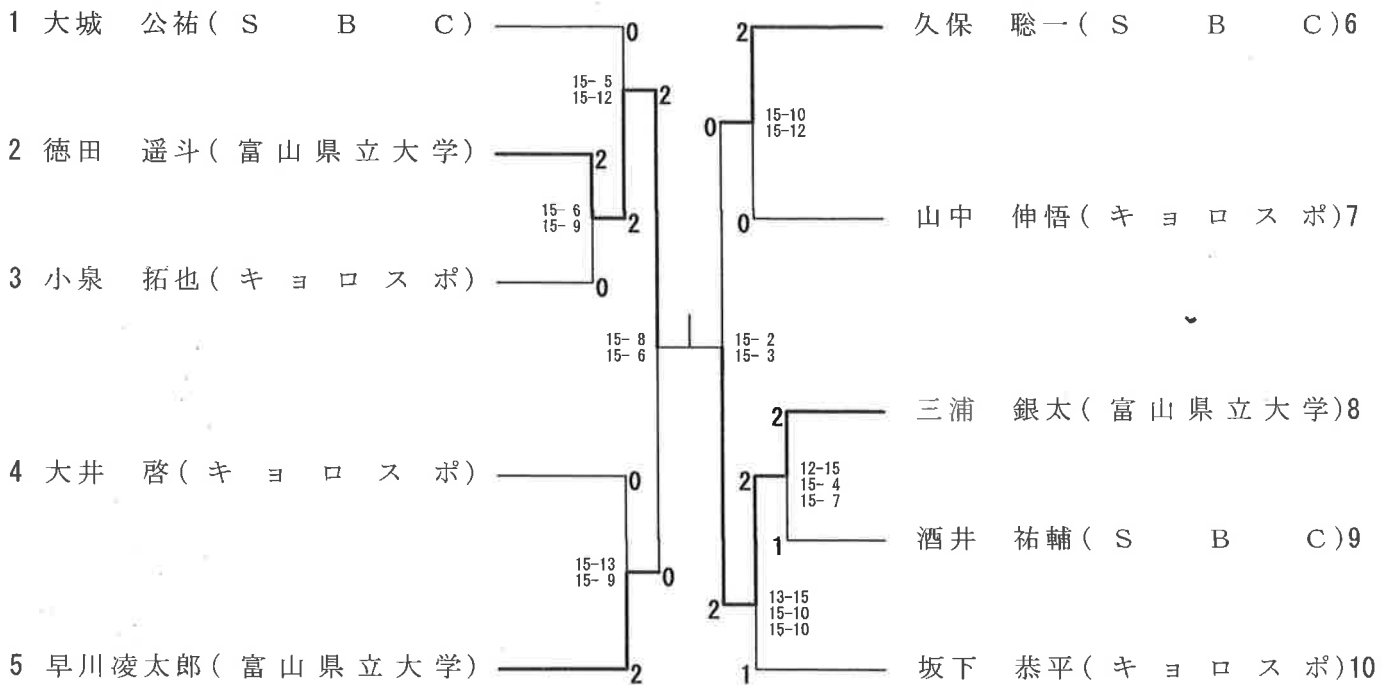
### 2部女子複(LD2)・決勝トーナメント

1 堀田 滋子 (ノッペース°) 0 | 2 田島 夢実 (富山県大) 2  
 山田 明美 15-11 葉山 みのり 15-12

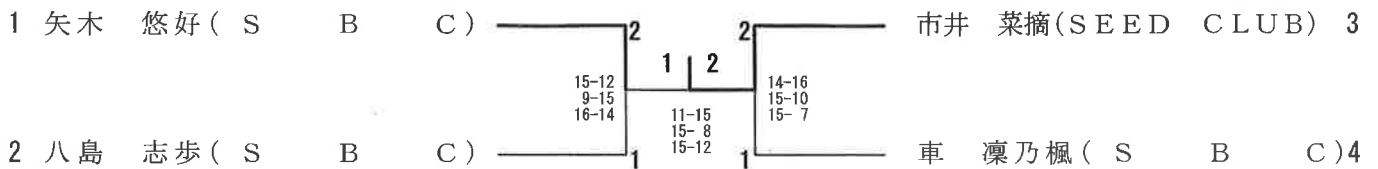
### 2部男子単 (MS2)



### 3部男子単 (MS3)



### 1部女子単 (LS1)



### 3部女子単 (LS3)

